

---

The JBL logo is displayed in white, bold, sans-serif capital letters within a black square. The 'J' and 'L' are stylized with a vertical bar through them.

®

# **GTO1004**

**OWNER'S MANUAL**

**BEDIENUNGS-  
ANLEITUNG**

**MODE D'EMPLOI**

**MANUAL DE USO**

**HANDLEIDING**

**MANUALE UTENTE**

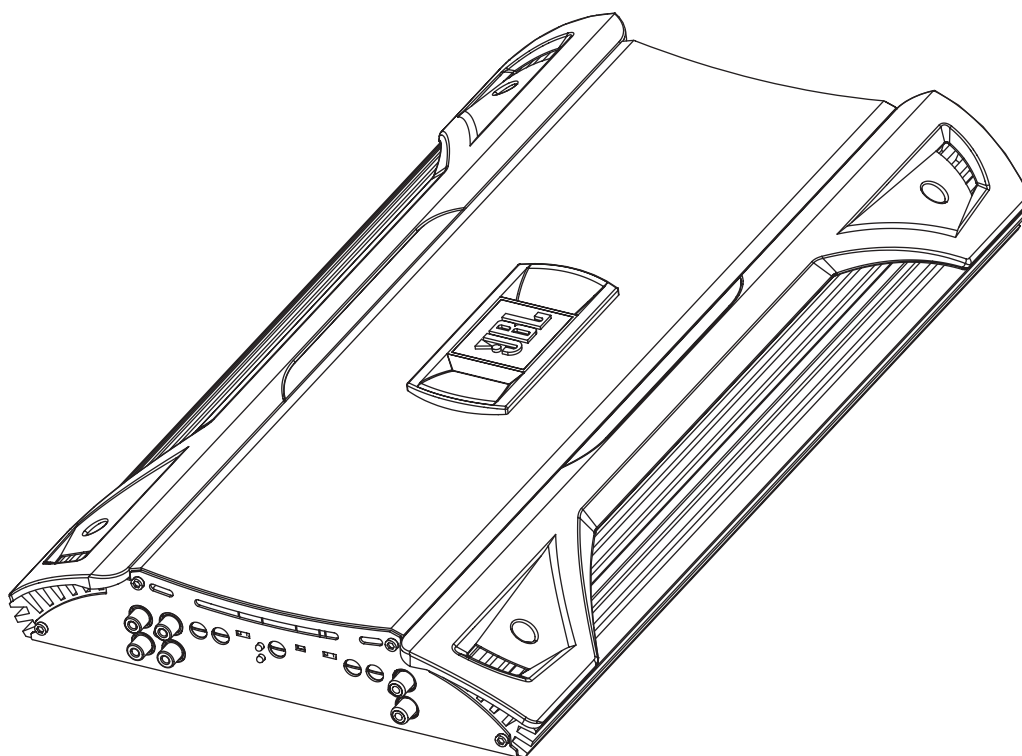
**ANVÄNDAR-  
HANDBOK**

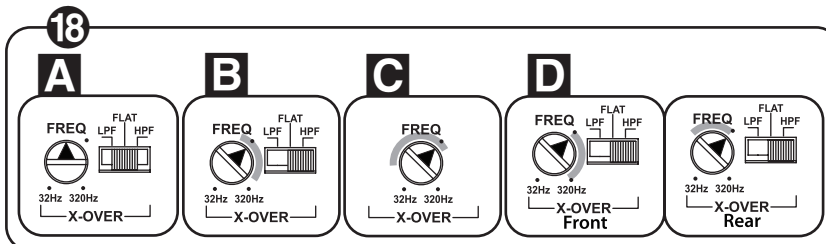
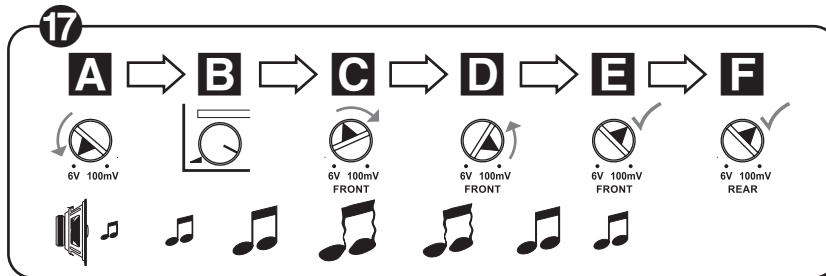
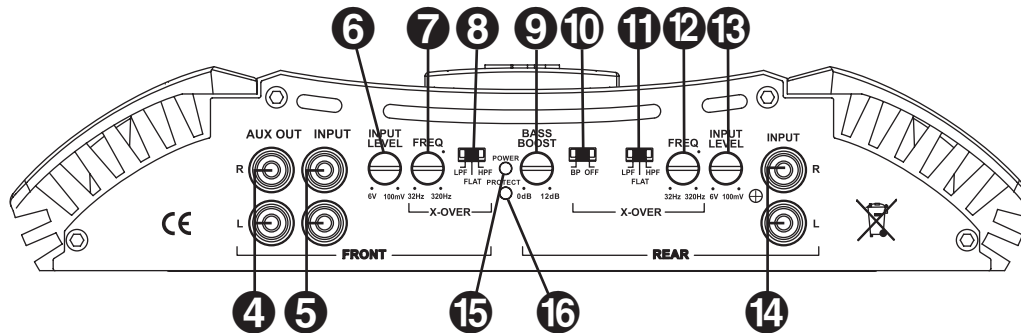
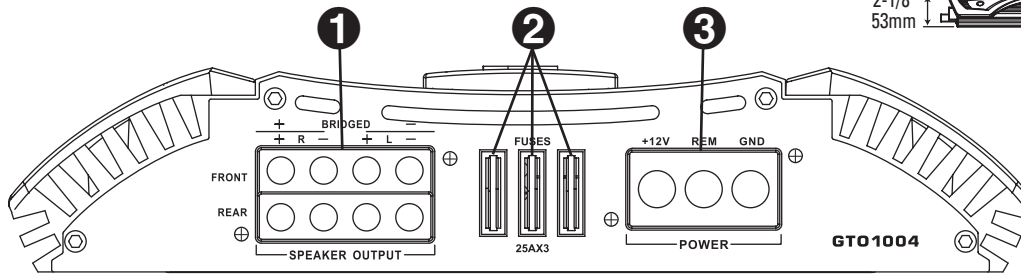
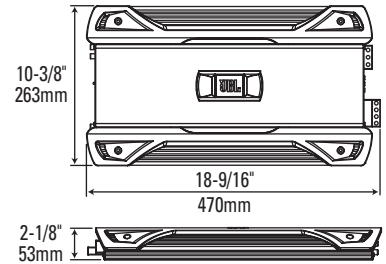
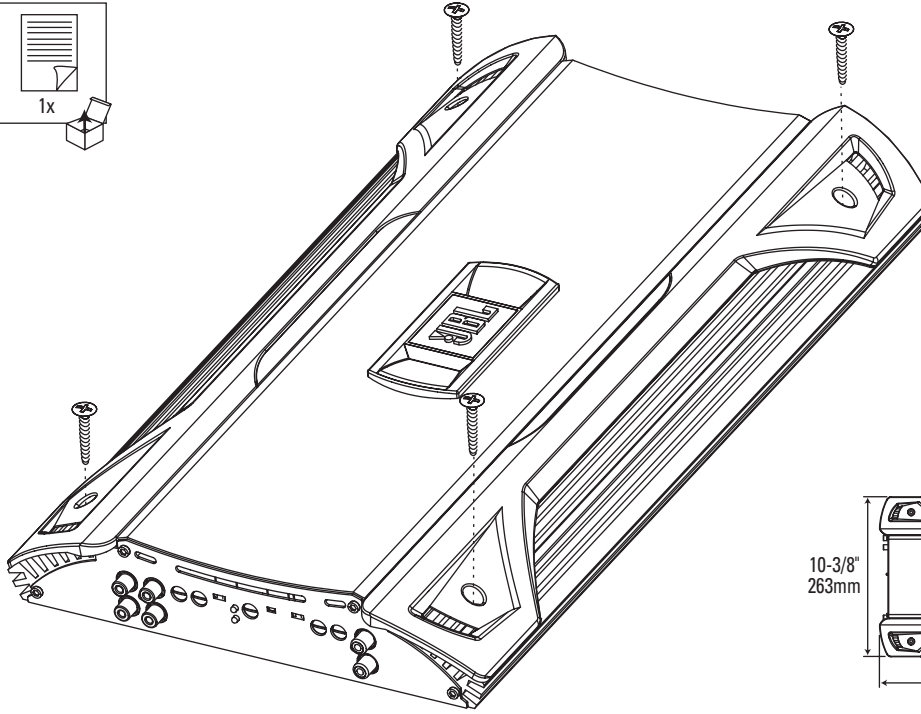
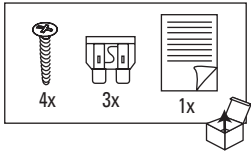
**BRUGSVEJLEDNING**

**OMISTAJAN  
KÄSIKIRJA**

**PODRECZNIK  
UŻYTKOWNIKA**

**РУКОВОДСТВО  
ПОЛЬЗОВАТЕЛЯ**





**GTO1004. AMPLIFICADOR DE POTENCIA PARA AUTOMOVIL - MANUAL DEL PROPIETARIO**

**Consejos y trucos de Instalación:**

- Desconecte el terminal negativo (-) de la batería de su automóvil.
- En los posibles lugares de instalación, localice y marque todas las líneas de gasolina, líquido de frenos y cables eléctricos. Utilice extrema precaución al realizar agujeros cerca de estas áreas.
- No instale altavoces en una ubicación en la que puedan estar expuestos a la humedad.
- Asegúrese de dejar suficiente espacio en la ubicación de montaje para facilitar la circulación de aire a través del amplificador.
- Coloque el amplificador en la ubicación elegida, utilizando las piezas proporcionadas.

**Especificaciones**

- 100W RMS x 4 canales @ 4 ohms y ≤1% THD + N\*
  - 150W RMS x 4 canales @ 2 ohms y ≤1% THD + N\*
  - THD + N: 0.05% (potencia @ 4 ohms)
  - Relación Señal-ruido: 85dB (referencia 1W sobre 4 ohms)\*
  - Relación Señal-ruido: 104dB (potencia referencia sobre 4 ohms)
  - Respuesta en frecuencia: 10Hz – 100kHz (-3dB)
  - Potencia máx.: 600 vatios
- \* Cumple con el protocolo CEA-2006A

**1 Conectores de Salida para altavoces**

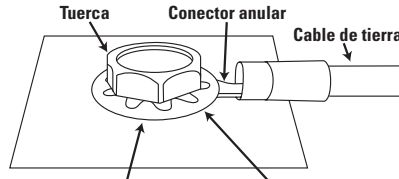
- Conecte los altavoces a estos terminales, siempre observando la polaridad.
  - Operación en cuatro canales: conecte el altavoz frontal izquierdo a los terminales frontales L+ y L-, y el altavoz frontal derecho a los terminales frontales R+ y R-. Realice la misma operación para los altavoces traseros, utilizando los terminales traseros R+ y R-.
  - Operación en tres canales: conecte los altavoces estéreo a los terminales frontales tal como se ha indicado anteriormente. Conecte el altavoz individual -al que conectará en modo puente los canales traseros- en los terminales traseros R+ y L-.
  - Operación en dos canales (puente): conecte un altavoz en los terminales frontales R+ y L-. Conecte el otro altavoz en los terminales traseros R+ y L-.
- La impedancia de altavoz mínima para una operación estéreo es de 2 ohms. La impedancia mínima de altavoz para una operación en puente es de 4 ohms.

**2 Fusibles**

- Sustituya el fusible siempre por uno del mismo tipo y calibre.

**3 Conectores eléctricos entrada**

- +12V: Conexión al terminal positivo de la batería del vehículo. Se recomienda un cable 3,2 mm. Coloque un porta-fusibles y un fusible adecuado (75A mínimo) a una distancia aproximada de 50 cm de la batería. Asegúrese de no dañar el cable durante la instalación. Instale plásticos de protección cuando deba colocar cables bajo puertas corta-fuegos u otras superficies metálicas.
- GND: Conexión al chasis del vehículo. Consulte la siguiente imagen.
- REM: Conecte aquí el terminal 'Remote Out' de la unidad fuente o a una fuente conmutada 12V+ (ACC).



**4 Conectores Salida Auxiliar (RCA)**

- Salida sumada, no filtrada. Las entradas frontal derecha y trasera derecha son sumadas y enviadas a la salida AUX derecha. Las entradas frontal izquierda y trasera izquierda son sumadas y enviadas a la salida AUX izquierda. Conecte esta salida a la entrada de un amplificador de subgraves adicional.

**5 Conectores Entrada frontal (RCA)**

- Conecte aquí las salidas frontales RCA de la unidad fuente o procesador de señal.

**6 Control Nivel Frontal**

- Utilizado para adecuar el nivel de entrada frontal del amplificador con el nivel de salida de la unidad fuente.
- Consulte 17 para su ajuste.

**7 Control frecuencia de Crossover frontal**

- Crossover 12dB/Octava, variable de 32Hz a 320Hz.
- Consulte 16 para su ajuste.

**8 Selector de filtro Crossover frontal**

- LPF. Selección para subgrave(s).
- Flat (plano). Selección para altavoces de espectro completo cuando no utilice subgrave(s) en su sistema.
- HPF. Selección para altavoces de medios o de espectro completo cuando utilice subgrave(s) en su sistema.

**9 Control para aumento de Graves**

- Ajuste este control según su preferencia, teniendo en cuenta que un aumento excesivo de graves podría dañar su altavoz(es).

**10 Interruptor Pasa-banda (BP) trasero**

- Si usted va a utilizar los canales traseros para entregar señal a dos altavoces medios-graves, coloque este interruptor en su posición BP. El crossover frontal establecerá la frecuencia de corte del filtro pasa-bajos y el crossover trasero establecerá la frecuencia de corte del filtro pasa-altos. En modo BP, el interruptor de filtro de crossover trasero no tendrá efecto alguno. En dicho modo tan sólo deberá utilizar las entradas frontales.

**11 Selector de Filtro de Crossover Trasero**

- LPF: Selección para subgrave(s).
- Plano (flat): Selección para altavoces de espectro completo cuando no utilice subgrave en el sistema.
- HPF: Selección para altavoces de medios o espectro completo cuando utilice subgrave en el sistema.

**12 Control de Frecuencia de Crossover Trasero**

- Crossover 12dB/octava, variable de 32Hz a 320Hz.
- Consulte la sección 16 para realizar este ajuste.

**13 Control Nivel Entrada Trasera**

- Utilícelo para adecuar el nivel de salida de la unidad fuente o procesador de señal a la entrada del amplificador.
- Consulte la sección 17 para realizar este ajuste.
- También podrá utilizarlo para ajustar el nivel de los altavoces medios-graves, siempre que el interruptor BP esté colocado en su posición BP.

**14 Conectores Entrada trasera (RCA)**

- Conecte aquí los conectores RCA de salida de la unidad fuente o procesador de señal. No deberá utilizarlos cuando el interruptor BP se encuentre en su posición BP.

**15 LED de encendido**

- Se ilumina cuando el amplificador está activado.

**16 LED de protección**

- Se ilumina bajo cualquiera de las siguientes condiciones: voltaje de batería inadecuado, cortocircuito en cables de altavoz, sobrecalentamiento de amplificador, fallo en el circuito de salida del amplificador (voltaje DC presente en la salida del amplificador).

**17 Ajuste Nivel de entrada**

- A** Coloque todos los controles de nivel de entrada al mínimo (6V).
- B** Con una canción en reproducción, coloque el control de volumen de la unidad principal en su posición 3/4.
- C** Gire el control de nivel de entrada frontal en el sentido de las agujas del reloj hasta que el sonido deje de oírse con claridad (aparición de la distorsión en la salida).
- D** Gire progresivamente el control de nivel de entrada frontal en el sentido contrario, hasta que la música vuelva a oírse de nuevo con claridad.
- E** El control de nivel frontal está correctamente ajustado.
- F** Ajuste el control de nivel de entrada trasero hasta que el volumen de los altavoces traseros sea proporcional al volumen de los altavoces frontales, según sus preferencias.

**18 Ajuste del Crossover**

- A** Ajuste de crossover para altavoz de espectro completo 5" o superior, sin altavoz de subgraves en el sistema.
- B** Ajuste de crossover para altavoces de espectro completo, con altavoz de subgraves en el sistema.
- C** Ajuste de crossover para altavoz de subgraves.
- D** Ajuste de crossover para sistemas con altavoces de medios-graves independientes conectados a los canales traseros, con el interruptor BP colocado en su posición 'BP'.

**Nota:** Los intervalos de frecuencias aceptables están marcados en color gris.

Declaración de conformidad

**CE**

Nosotros, Harman Consumer Group, Inc.  
2, route de Tours  
72500 Chateau du Loir  
France

declaramos bajo nuestra propia responsabilidad que el producto descrito en este manual del usuario cumple las normas técnicas:

  
 Klaus Leberherz  
 Harman Consumer Group, Inc.  
 Chateau du Loir, France 8/07

EN 55013:2001+A1:2003  
EN 55020:2002+A1:2003

Este producto ha sido diseñado para aplicaciones de automóvil, y no deberá ser conectado directamente a un toma de corriente. Se requerirá un número de serie válido para la cobertura de la garantía. Características, especificaciones y aspecto sujetos a cambio sin necesidad de previo aviso.

[www.jbl.com](http://www.jbl.com)

**JBL**

Harman Deutschland GmbH  
Hünderstraße 1 \* 74080 Heilbronn \* Telefon: 07131 / 480 0  
www.jbl-audio.de

© 2007 Harman International Industries, Incorporated. Alle Rechte vorbehalten.  
JBL ist eine Marke von Harman International Industries, Incorporated, eingetragen in  
den Vereinigten Staaten und/oder anderen Ländern.  
Teile-Nr.: GT010040M 8/07

Harman Consumer Group, Inc.  
250 Crossways Park Drive, Woodbury, NY 11797  
www.jbl.com

© 2007 Harman International Industries, Incorporated. All rights reserved.  
JBL is a trademark of Harman International Industries, Incorporated,  
registered in the United States and/or other countries.

Part No. GT010040M 8/07

**H** A Harman International Company



### Декларация соответствия



Мы, Harman Consumer Group, Inc.  
2, route de Tours  
72500 Château du Loir  
France

заявляем под свою ответственность, что изделие, описанное в этом  
руководстве пользователя, соответствует следующим техническим  
стандартам:

EN 55013:2001+A1:2003  
EN 55020:2002+A1:2003

Klaus Leberherz  
Harman Consumer Group, Inc.  
Château du Loir, France 7/07

### Konformitätserklärung



Wir, Harman Consumer Group, Inc.  
2, route de Tours  
72500 Château du Loir - Frankreich

erklären in eigener Verantwortung, dass das hier beschriebene  
Produkt folgenden Standards entspricht:

EN 55013:2001+A1:2003  
EN 55020:2002+A1:2003

Klaus Leberherz  
Harman Consumer Group, Inc.  
Château du Loir, Frankreich 8/07

### Declaration of Conformity



We, Harman Consumer Group, Inc.  
2, route de Tours  
72500 Château du Loir  
France

declare in own responsibility that the product described in this owner's  
manual is in compliance with technical standards:

EN 55013:2001+A1:2003  
EN 55020:2002+A1:2003

Klaus Leberherz  
Harman Consumer Group, Inc.  
Château du Loir, France 8/07

